

康明斯电力（中国）有限公司

C110 D5

柴油发电机组



> 技术规格表

C110 D5

50Hz

Our energy working for you.™



康明斯电力（中国）有限公司制造

康明斯电力商用柴油发电机组采用康明斯电力全球统一设计、生产和测试标准，为客户提供可靠的、集成的一体式发电系统，在常载、备载以及持续运行时都具有优异的性能。

符合ISO8528-2005和GB/T2820-2009《往复式内燃机驱动的交流发电机组》标准。

发电机组的设计及制造单位均通过了ISO9001或ISO9002认证。康明斯公司提供全面质量保证，负责发电机组整机保修，包括

发动机、发电机及控制系统。

遍布全国的专业服务网络为客户提供24小时售后服务和零配件供给。

发电机组标准配置

发动机：康明斯6B系列发动机。

型式：四冲程，水冷，涡轮增压/中冷。

结构：铸钢曲轴、连杆，铸铁缸体。

冷却系统：内置水循环泵、节温器提高发动机工作效率。

滤清器：康明斯弗列加系列高精度滤清器。

发电机：斯坦福UC系列发电机。

型式：旋转磁场，单轴承，4极，无刷，防滴漏结构，符合GB755，BS5000，IEC34-1等级标准要求。

定子：斜槽结构，2/3节距绕组，有效抑制三次谐波电流及非线性负荷下输出电压的波形畸变。

转子：柔性驱动盘直接与发动机连接，完善的阻尼器绕组减少并联时的振荡。

冷却：直接驱动离心式风扇。

控制系统：以微处理器为核心的PowerCommand®控制系统。

短路保护：施耐德断路器，AmpSentry™专利保护技术PowerCommand®控制器。

底座：配置钢式底座，复合减震及底部油箱。

散热器：标准配置联机散热器。

标准随机附件：排气弯头、排气波纹管、排气消音器等。

机组型号	备载功率		常载功率		发动机	发电机	控制器
	kVA	kW	kVA	kW			
C110 D5	110	88	100	80	6BTA5.9-G2	UCI274C	PC1.1

230/400VAC, 50Hz, 0.8PF (滞后) 三相四线交流输出

Our energy working for you.™

www.cumminspower.com

© 2012 康明斯电力 版权所有。“康明斯电力”和“康明斯”是康明斯公司的注册商标。“PowerCommand®”是康明斯电力的注册商标。“Our energy working for you.™”是康明斯电力的商标。规格如有变更，恕不另行通知。

EA_S_CC_05 (2012/06)



发电机组参数

	备载	常载
调速器等级	ISO8528 G3	
电压降 (空载至满载)	± 1%	
稳态电压偏差	± 1%	
频率降 (空载至满载)	同步 (0%)	
稳态频率带	±0.25%	
电磁兼容性	BS EN 61000-6-4 / BS EN 61000-6-2	
燃油消耗 g/kw-h(L/hr)@100%负荷	212(30)	211(27)
起动电瓶容量,A/hr	100*2	
冷却液总容量 (发动机及水箱),L	36	
底部油箱容量,L	250	

发动机参数

型号	6BTA5.9-G2
配置	铸铁钢件,直列 6 缸
排量,L	5.9
压缩比	17.3:1
进气方式	涡轮增压,水空中冷
燃油系统	直喷
缸径*冲程,mm	102*120
额定转速,rpm	1500
调速器类型	电子调速
起动电压	24V,负极接地
充电发电机容量	24V,40A
冷启动电流,CCA	400 (-12°C)
润滑油系统容量,L	16
燃烧空气量 (备载),m³/s	0.12
冷却液容量,L	10
最大燃油流量,L/hr	30
最大进油阻力,kPa	13.6

发电机参数

防护等级	IP23
绝缘等级	H级
标准温升	备载,150°C (环境温度40°C时)
励磁方式	自激
交流波形总谐波失真	空载时 <1.5%,三相平衡线性负载时<5%
电话干扰系数 (TIF)	<50 (符合NEMA MG1-22.43)
电话谐波系数 (THF)	<2%

排气参数

	备载	常载
额定负载时排气量,L/S	334	305
排气温度,°C	570	540
最大排气背压,kPa	10	

冷却系统参数

散热器环境温度,°C	50
净最小进风 (排风) 面积,m²	0.87 (0.7)
散热器水箱容量,L	26
散热器冷却空气量 (备载),m³/s	3.8
总辐射热,kW	18.5
最大静态风阻,Pa	124.5

Our energy working for you.™

www.cumminspower.com

© 2012 康明斯电力 版权所有。“康明斯电力”和“康明斯”是康明斯公司的注册商标。“PowerCommand®”是康明斯电力的注册商标。“Our energy working for you.™”是康明斯电力的商标。规格如有变更,恕不另行通知。

EA_S_CC.05 (2012/06).



PowerCommand®控制系统

PCC 1302



控制系统

PowerCommand®控制系统是一款基于微处理器的发电机组监控系统。该控制系统采用了简洁的发电机组操作界面，可进行手动和远程启动/停机控制，同时可提供停机故障提示。全部控制功能集成在单一控制系统内，较传统的发电机组控制系统具有更高的性能和可靠性。该控制系统的设计和测试均已考虑到发电机组典型应用中的苛刻条件。

PowerStart发电机组控制系统广泛适用于非并联应用的发电机组。针对可重新连接或不可重新连接的发电机，可设置用于50 Hz或60 Hz、线电压在120-600 VAC之间、任何连接方式的电源规格。

该控制系统配备了简单直观的操作界面，可以完成对发电机组的全方位控制和系统计量、故障报警、设置和诊断等操作。控制界面包括七组发电机组状态LED指示灯，均标有国际通用的符号和英文名称，以满足用户需要。该界面还包括一个LED背光液晶显示屏以及便于操作和屏幕导

航的触摸式薄膜开关。手动/自动/停机开关功能也集成在操作面板上。

控制系统中的所有数据均可通过导航键进行翻页查看。控制系统显示屏可显示现行故障，并可以按时间顺序显示先前故障的历史记录。

该控制器的电源来自发电机组启动蓄电池，可在8 VDC至30 VDC电压范围内正常工作。

主要特性

- **LCD显示屏** – 可显示2行、每行16个字符的LED背光液晶显示屏。
- **发电机组监控和保护系统。**
- **使用24 VDC蓄电池电源工作。**
- **发动机启动** – 包括用于控制外接继电器启动发动机、燃油切断阀以及电热塞的固态输出电路。通过监控主发电机频率实现启动电路的断开。
- **远程启动功能** – 连接转换开关的接口。
- **环境适应能力** – 该控制系统能够在苛刻的环境条件下可靠运行。
- **保修和服务** – 拥有完善的保修服务和遍布全球的经销商服务网络。
- **认证** – 适用于按照相关ISO、IEC Mii标准和CE标准进行设计、制造、测试和认证的发电机组。

主要控制功能

LCD显示屏 – 可显示2行、每行16个字符的LED背光液晶显示屏。

操作界面 – 拥有6个触摸式薄膜按键，可用于LCD显示屏导航、发电机组操作和控制系统设置。这些按键开关均采用了国际通用的符号和英文名称进行标识。

数据记录 – 包含发动机和控制器的运行时间。

故障历史记录 – 可提供最近发生的、并且带有控制器时间标记的故障情况记录。控制器的非激活事件最多可保存10个。

交流发电机数据：

- 电压（单相或三相线电压和相电压）
- 电流（单相或三相）
- kVA（三相及总输出）
- 频率

发动机数据

- 启动蓄电池电压
- 发动机运行时间
- 发动机温度
- 发动机机油压力

维修调整模式 – 该控制器还包括对发电机组控制功能进行调整和标定的功能，其中包括：

- 电压选择
- 频率选择
- 可设置输入信号的设定
- 可设置输出信号的设定
- 仪表标定
- 计量单位

保护功能

当控制系统的保护功能工作时，控制器将通过面板上相应的LED指示灯状态来指示故障，同时在液晶屏幕上显示故障代码和故障说明。控制系统会记录下所发生故障的性质及故障发生的时间。服务手册及InPower™维修工具会根据配备的维修代码提供维修要点及维修步骤。

现场控制系统接口

基本控制功能的输出信号包括：

- 远程启动
- 本地停机和紧急停机
- 可设置输入：控制器可接驳（4组）用户输入信号

控制系统的输出信号包括：

可设置输出：控制器有（1组）额定值为1 A的固态驱动输出信号。该输出可用于启动加载准备就绪、常规报警和常规停机等条件。

通信连接包括：

PC工具接口：控制系统通过该RS-485通信接口可以与运行InPower™软件的PC进行通信。注意：PC与控制系统进行通信时，需要使用RS-232或USB转RS-485转接器。

Our energy working for you.™

www.cumminspower.com

© 2012 康明斯电力 版权所有。“康明斯电力”和“康明斯”是康明斯公司的注册商标。“PowerCommand®”是康明斯电力的注册商标。“Our energy working for you™”是康明斯电力的商标。规格如有变更，恕不另行通知。

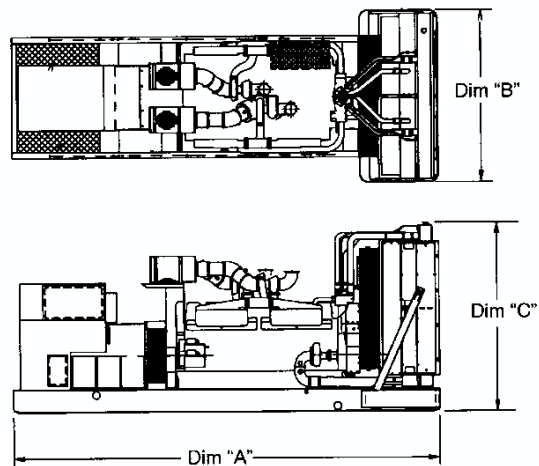
EA_S_CC_05 (2012/06).



标准机组

型号	尺寸 "A" (mm)	尺寸 "B" (mm)	尺寸 "C" (mm)	机组重量* 干重 (kg)
C110 D5	2374	1050	1548	1487

标准机组示意图



该示意图仅供参考。不可用于安装设计。

用于机房的安装设计时，请以相应型号机组的图纸为准。

额定输出功率说明：

应急备载功率 (ESP)：

适用于市电停电期间向各种电气负载供电。应急备载功率 (ESP) 符合 GB.T2820/ISO 8528 标准。有效油量限定功率符合 ISO 3046、AS 2789、DIN 6271 和 BS 5514 标准。

限时运行功率 (LTP)：

适用于限时向固定电气负载供电。限时运行功率 (LTP) 符合 GB.T2820/ISO 8528 标准。

常载功率 (PRP)：

用于不限时向各类电气负载供电。常载功率 (PRP) 符合 GB.T2820/ISO 8528 标准。依据 ISO 3046、AS 2789、DIN 6271 和 BS 5514 标准，具有 10% 的过载能力。

基本负载 (持续) 功率 (COP)：

用于持续向固定电气负载不限时供电。持续功率 (COP) 符合 GB.T2820/ISO 8528、ISO 3046、AS 2789、DIN 6271 和 BS 5514 标准。

康明斯电力东亚区

中国北京经济技术开发区荣昌东街2号

邮编：100176

电话：86 (10) 59023000

传真：86 (10) 59023199

电子邮箱：EastAsia.CumminsPower@cummins.com

康明斯中国服务热线：400-810-5252

Our energy working for you.™

www.cumminspower.com

© 2012 康明斯电力 版权所有。“康明斯电力”和“康明斯”是康明斯公司的注册商标。“PowerCommand®”是康明斯电力的注册商标。“Our energy working for you™”是康明斯电力的商标。规格如有变更，恕不另行通知。

EA_S_CC_05 (2012/06).

